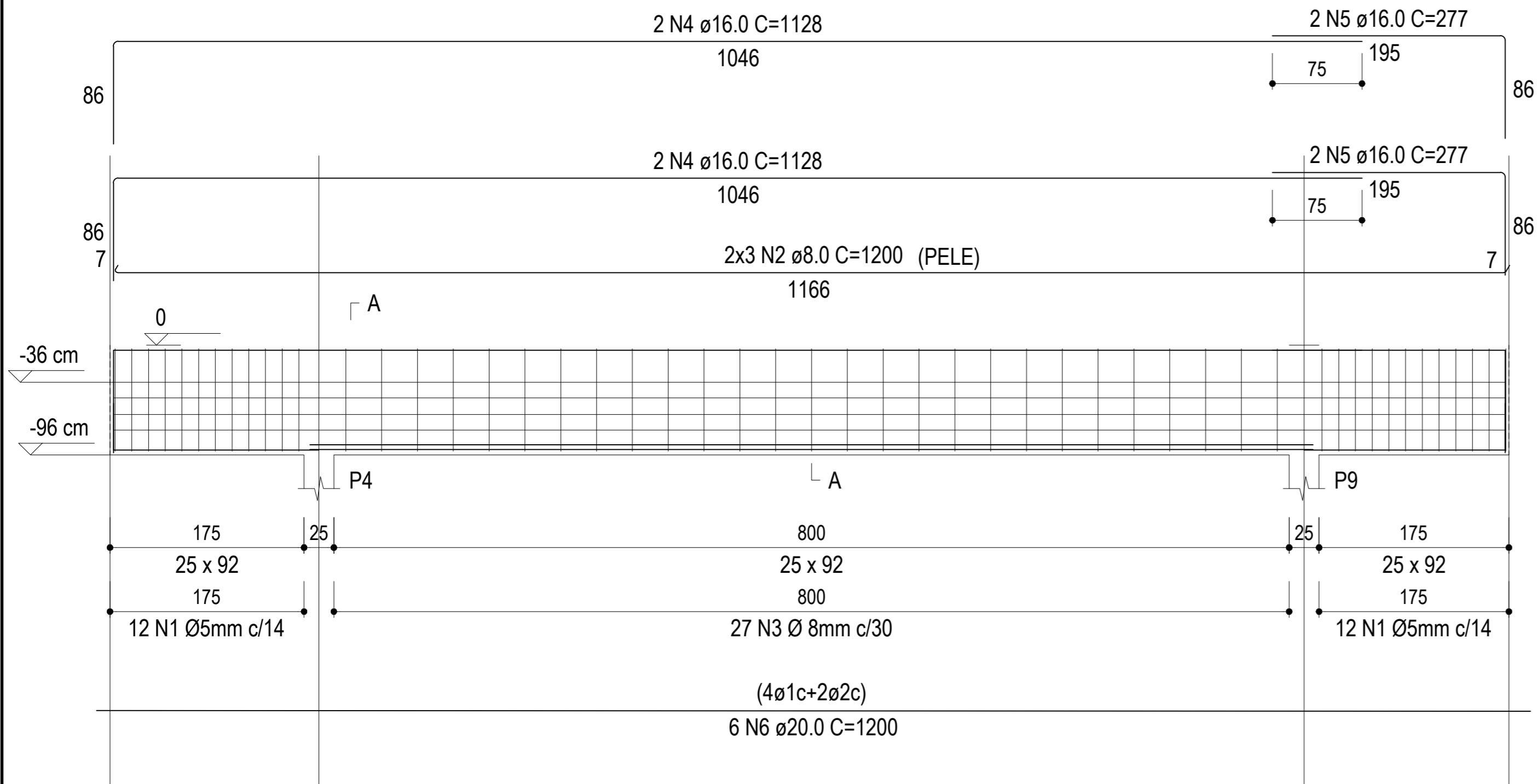


(3x) V2 - 12,00 METROS

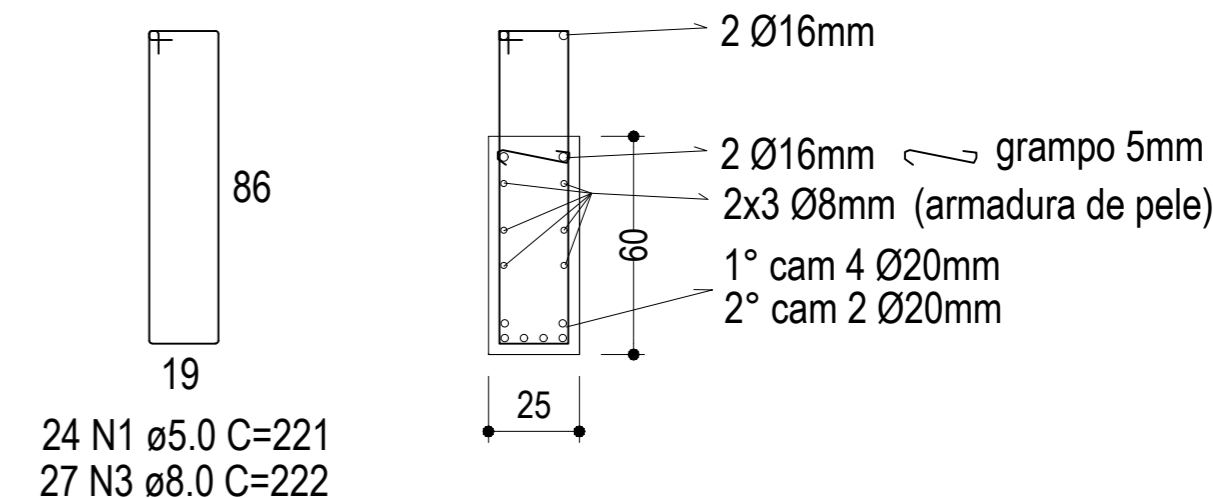
V2 (25 x 60) 1° etapa

V2 (25 x 92) pronta na cancha



SEÇÃO A-A

ESC 1:30



RESUMO DO AÇO 3 VIGAS V2

AÇO	DIAM (mm)	C.TOTAL (m)	QUANT + 0% (Barras)	PESO + 0% (kg)
CA50	8.0	288,0	39	114,0
	16.0	169,0	15	266,0
	20.0	217,0	21	533,0
CA60	5.0	159,0	15	32,8
	PESO TOTAL (kg)			
CA50	913,0			
CA60	32,8			

Volume de concreto (C-30) = 8.64 m³
 Área de forma = 97,98 m²

PROJETO

**PONTE SOBRE RIO PULADOR
 ESQUINA ERNO WAISS**

ENDEREÇO

DIVISA IBIRUBÁ/QUINZE DE NOVEMBRO RS

CIDADE

SALTO DO JACUÍ RS

CLIENTE

PREFEITURA DE QUINZE DE NOVEMBRO RS

RESP. TÉCNICO

Eng. Civil André Schiefelbein
 CREA-RS 93.879

ÁREA TOTAL:

DATA
 MAR/2022

ESCALA
 1/50

FOLHA
06