

NOTAS:
 - As vigas inclinadas dos pilares ("galhos") serão dispostas na inclinação de encontro aos nós das terças.
 - Os pilares de concreto terão base 60cm e topo 40cm.

C-01 Corte Frontal
 Esc.: 1:100
 cotas em

C1 Corte Frontal
 Escala: 1:100

1.1.- Barras

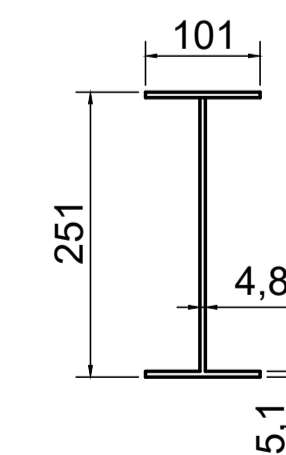
1.1.1.- Tabela resumo

Material		Comprimento		Volume		Peso	
Tipo	Designação	Série	Perfil(m)	Série(m)	Material(m³)	Perfil(kg)	Série(kg)
Aço laminado	A-36 250Mpa	W	W 254x6.1x146x9.1	96.605		3641.59	
			W 254x4.8x101x5.3	195.431		3434.80	
			QD 100x4	135.222	290.036	1585.69	707.39
			QD 200x8	37.183	172.405	1744.12	3329.81
Aço dobrado	A-36	CC	L 38x38x3.2	324.778	324.778	591.49	591.49
			CC 100x50x2,3	680.000	680.000	3423.83	3423.83
Concreto							10458.47

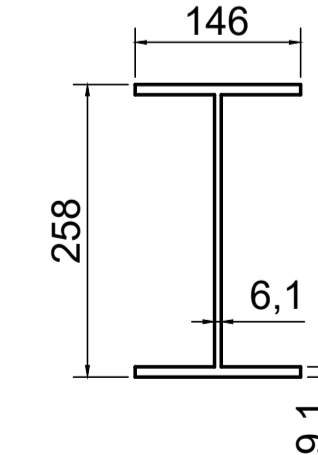
- Noras de Projeto:
- todos os perfis de aço serão do tipo A36
 - TRRF - Classe P2 - 60 min
 - slump Classe S100 - 100mm < A < 160mm
 - Fck concreto dundação e supreeestrutura = 25Mpa
 - classe de agressividade concreto - Classe II - moderada
 - cobrimento blocos e estacas = 5cm
 - cobrimento pilares = 2,5cm

seção dos perfis "W"

W250x17.9



W250x32.7



RELAÇÃO TOTAL DE PARAFUSOS E CHAPAS

- 80 Parafusos 16 mm
- 40 Parafusos 20mm barra roscável galvanizada Ø20mm -compr. 1000mm
- 10 Placas em aço 1400x3000mm de 10mm
- 10 Placa em aço 8 furos de 25mm
- 80 Porcas 20mm c/arruelas
- 80 Porcas 16mm c/arruelas

GAMA-Z ENGENHARIA LTDA | CREA-RS 249.562
 Dieter & Schiefelbein
 TEL.: (55) 99159-8247 | (55) 99164-5529
 engenheiro.andres@gmail.com
 eng.edmilsondieter@gmail.com

PROJETOS INTEGRADOS
 NATUREZA DO PROJETO
RUA COBERTA
 ENDEREÇO
 Rua Carlos Gomes, entre as Ruas Gonçalves Dias e Alberto Schmidt, ao leste da Praça Municipal Clara Arend Saft | XV de Novembro/RS

CONTEÚDO
PROJETO DE ESTRUTURAS METÁLICAS E CONCRETO ARMADO

PROPRIETÁRIO
 Prefeitura de XV de Novembro - RS

RESP. TÉCNICO
 Gama-Z Engenharia Ltda - CREA-RS PJ 249.562
 Eng. Civil André Schiefelbein - CREA-RS 093.879
 Eng. Civil Edmilson Dieter - CREA-RS 248.655

DATA
 Março/2023

ESCALA
 INDICADA