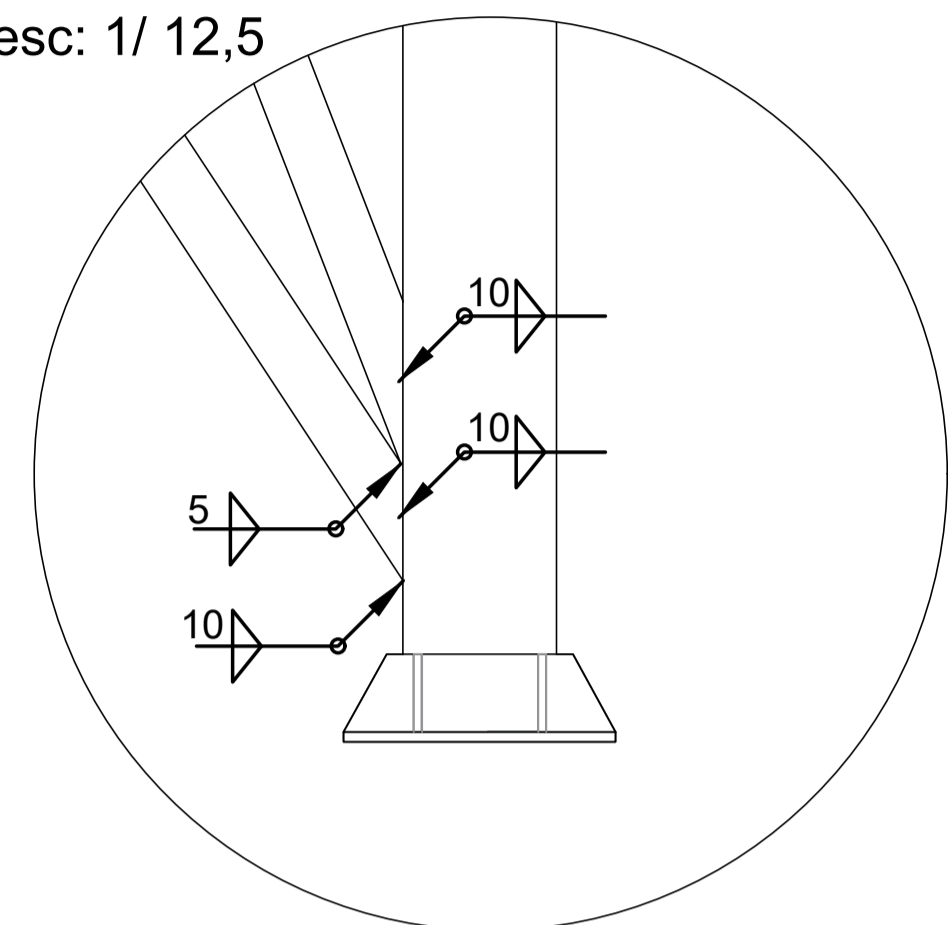
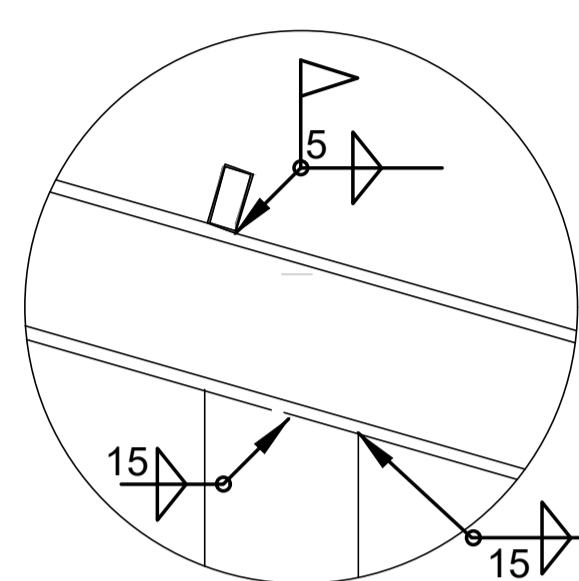


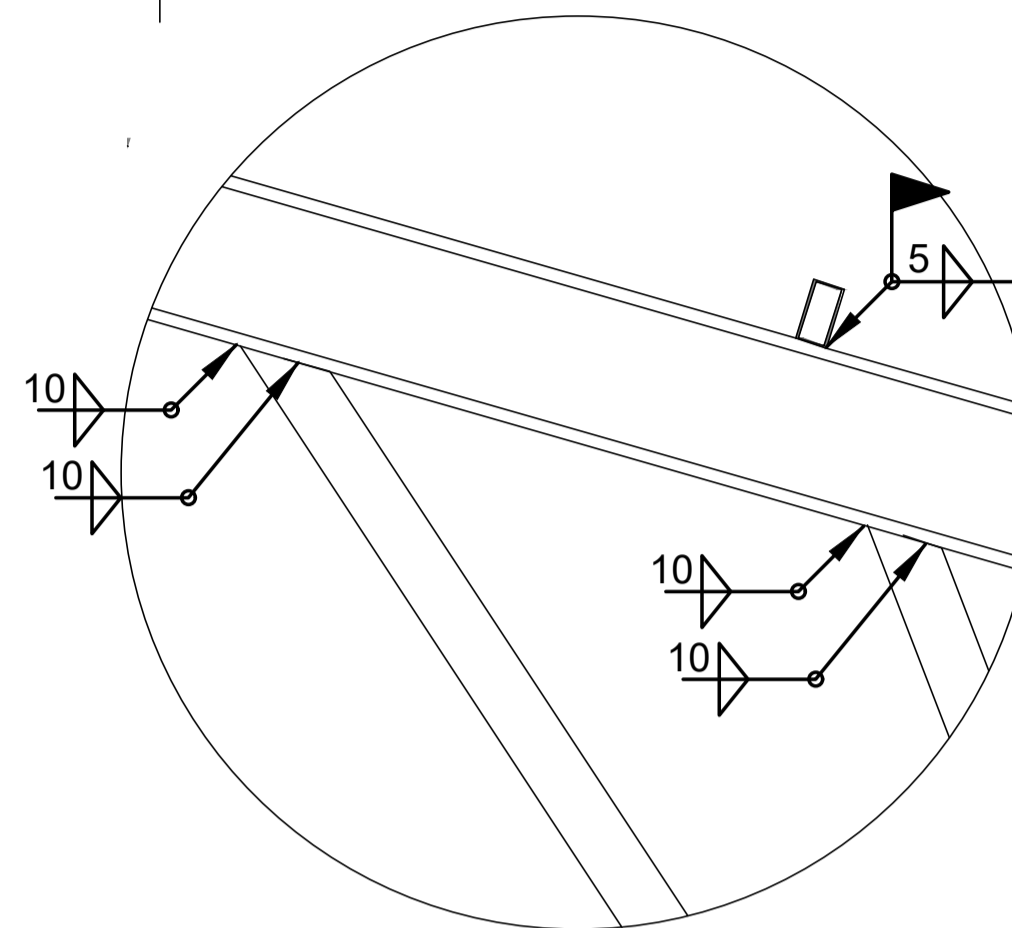
descrição de solda
detalhe 01
esc: 1/ 12,5



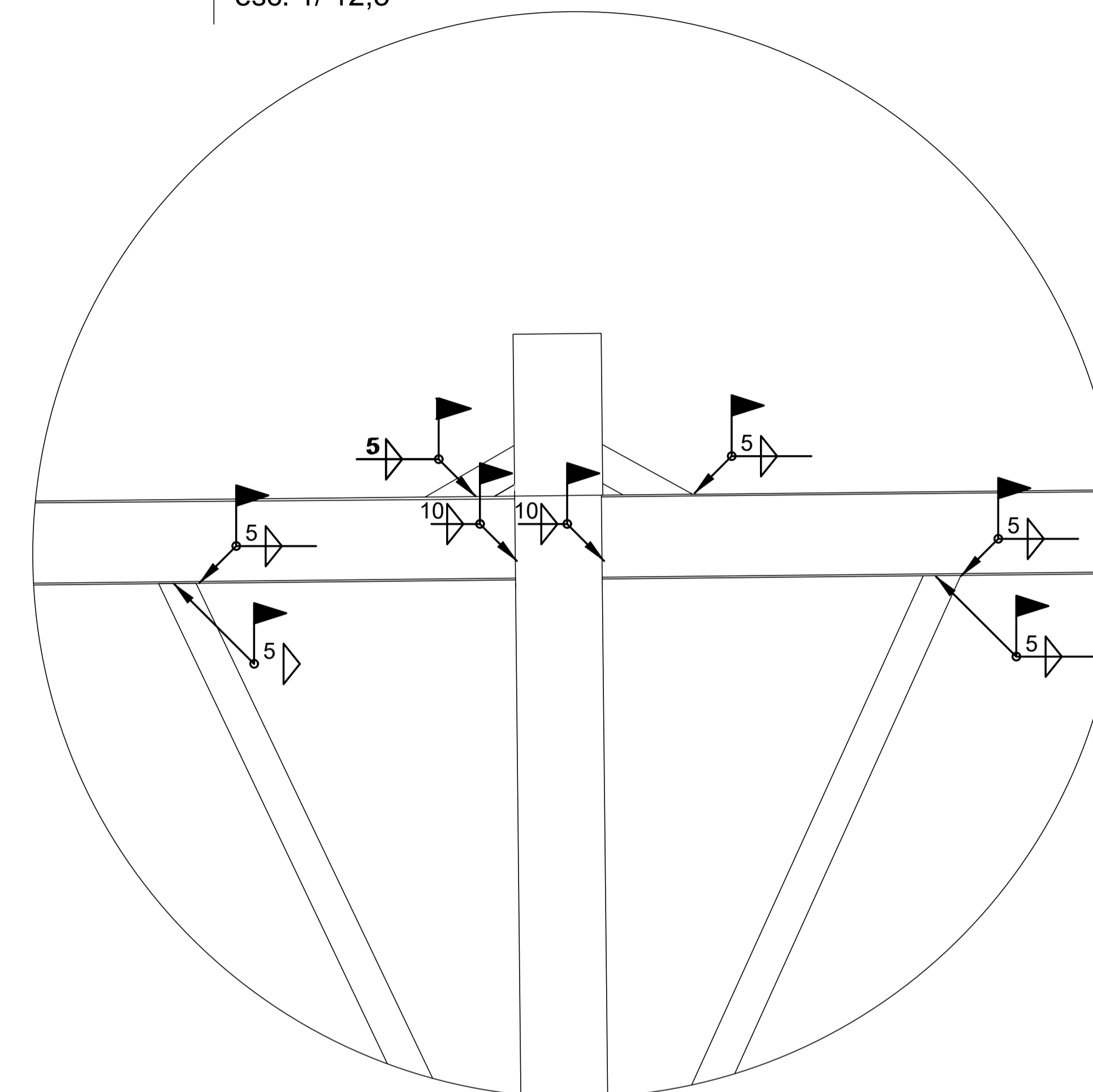
descrição de solda
detalhe 02
esc: 1/ 12,5



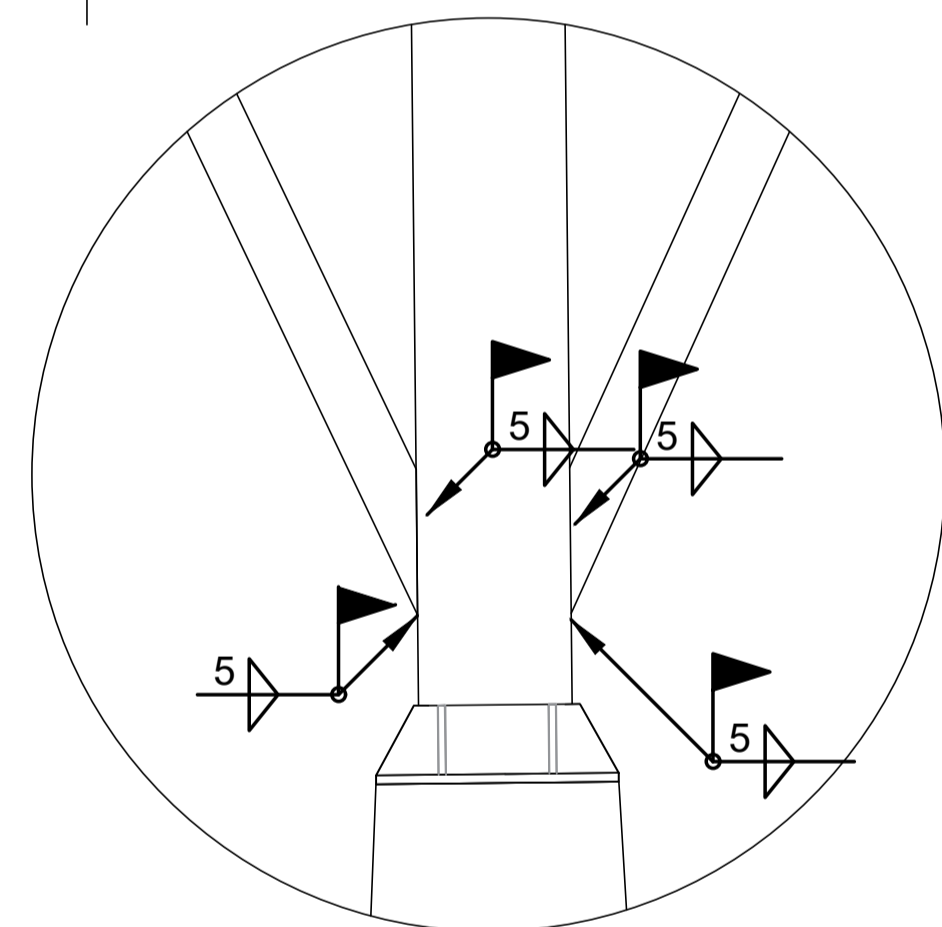
descrição de solda
detalhe 03
esc: 1/ 12,5



descrição de solda
detalhe 07
esc: 1/ 12,5

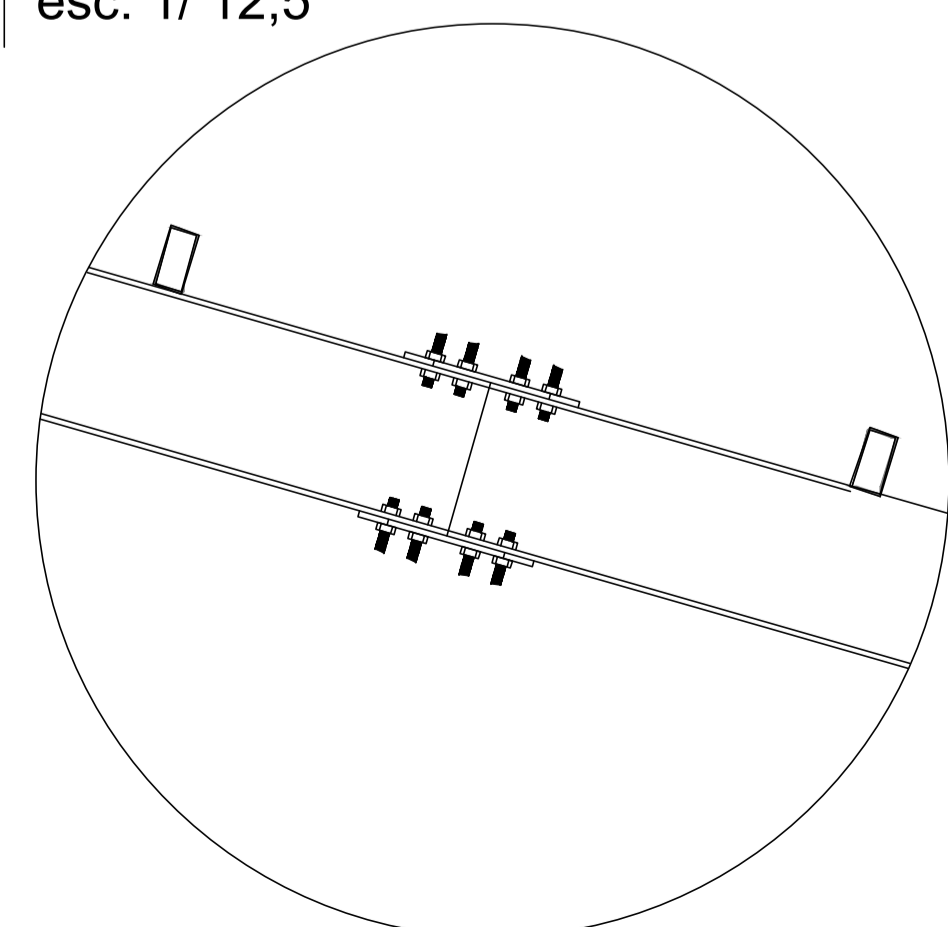


descrição de solda
detalhe 06
esc: 1/ 12,5

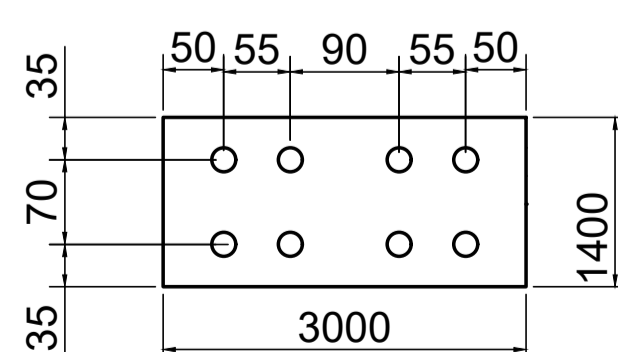


- Noras de Projeto:
- todos os perfis de aço serão do tipo A36
 - TRRF - Classe P2 - 60 min
 - slump Classe S100 - 100mm<A<160mm
 - Fck concreto dundação e supreaestrutura = 25Mpa
 - classe de agressividade concreto - Classe II -moderada
 - cobrimento blocos e estacas = 5cm
 - cobrimento pilares = 2,5cm

detalhe da emenda
detalhe 04
esc: 1/ 12,5

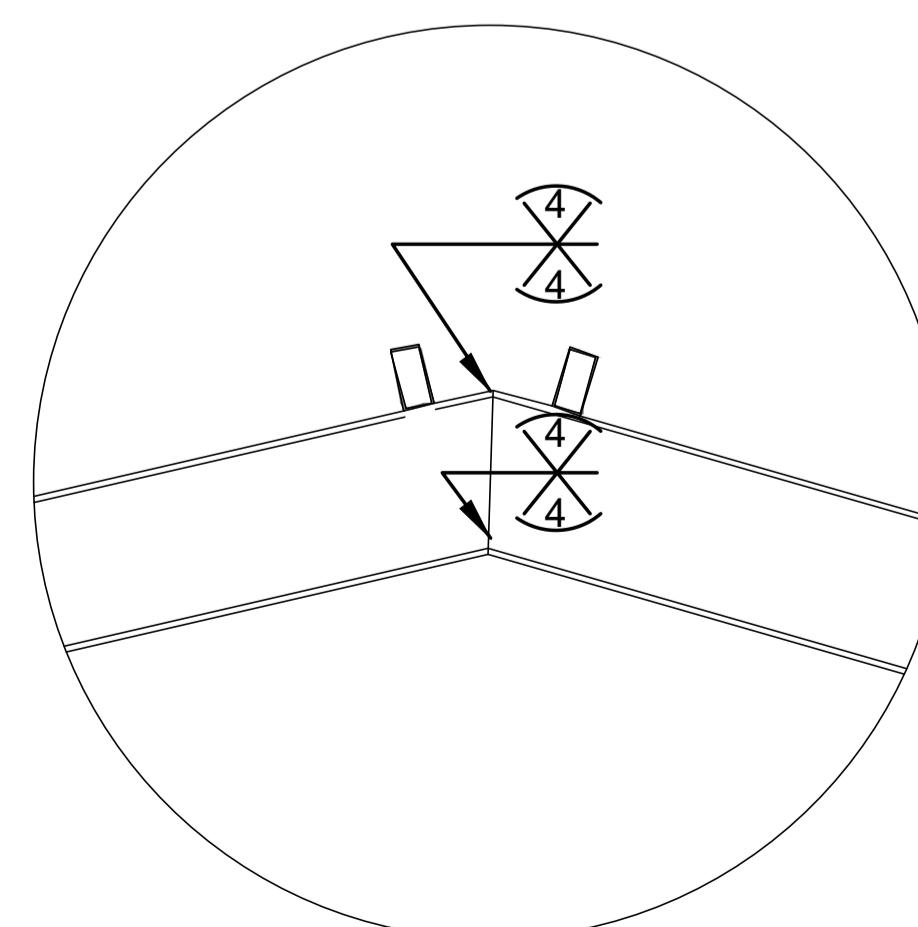


espessura da chapa-10mm
2 placas de 1400x3000 p/pórtico



8 furos de 19mm
parafusos de 16mm
cotas em mm

descrição de solda
detalhe 05
esc: 1/ 12,5



GAMA-Z ENGENHARIA LTDA | CREA-RS 249.562
Dieter & Schiefelbein
TEL.: (55) 99159-8247 | (55) 99164-5529
engenheiro.andres@gmail.com
eng.edmilsondieter@gmail.com

PROJETOS INTEGRADOS

NATUREZA DO PROJETO
RUA COBERTA

ENDEREÇO
Rua Carlos Gomes, entre as Ruas Gonçalves Dias e Alberto Schmidt, ao leste da Praça Municipal
Clara Arend Saft | XV de Novembro/RS

CONTEÚDO

**PROJETO DE ESTRUTURAS METÁLICAS
E CONCRETO ARMADODET. SOLDAS**

PROPRIETÁRIO

Prefeitura de XV de Novembro - RS

RESP. TÉCNICO
Gama-Z Engenharia Ltda - CREA-RS PJ 249.562
Eng. Civil André Schiefelbein - CREA-RS 093.879
Eng. Civil Edmilson Dieter - CREA-RS 248.655

DATA
Março/2023

ESCALA
INDICADA

FOLHA
04/04