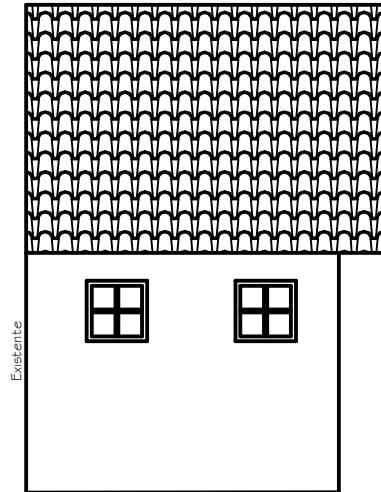
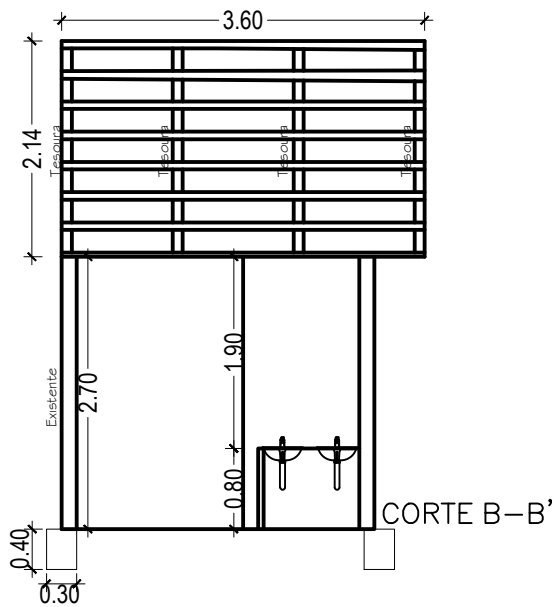


FACHADA OESTE



FACHADA NORTE



Título:
Construção de Banheiros nas tendas da Praça
 Endereço:
Rua Carlos Gomes, Centro, Quinze de Novembro

Assunto:
Cortes e Fachadas Banheiros

Eng. Civil Alexandra Peukert
 CREA-RS 244648
 Responsável Técnico

Prefeitura Municipal de Quinze de Novembro
 Proprietário
 CNPJ 91.574.764/0001-46

Data: 02/05/2023	Área: 29,30m ²
Escala: 1:75	Prancha: 04